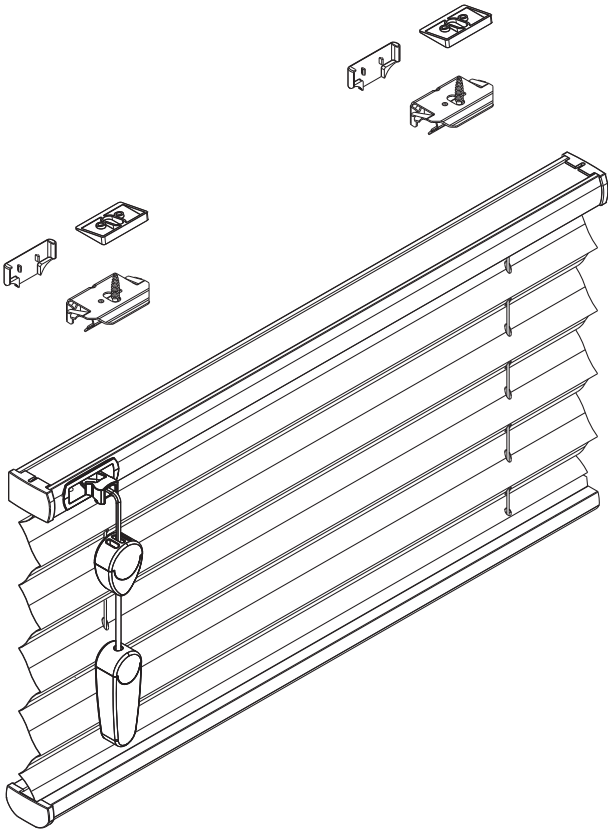


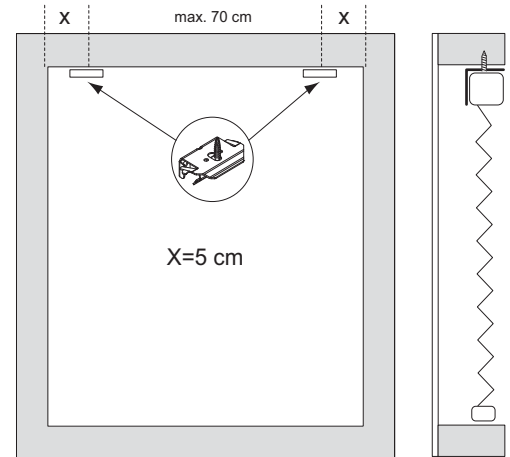
## Deckenmontage / Glasleistenmontage [D1]

- Beim Öffnen Produkt nicht mit scharfem Messer beschädigen!
- Schrauben-Montage: Schraubenzieher Größe 2 (POZIDRIVE) verwenden. Keinen Akkuschrauber nutzen.
- Schienen-Demontage: Schraubenzieher, flach, Größe 2 verwenden.
- Ausschließlich die mitgelieferten Originalschrauben verwenden!

**Modell  
A010**



Anlagenbreite	Anzahl der Bauteile			
0 - 80 cm	2	2	2	2
81 - 150 cm	3	3	3	3
151 - 220 cm	4	4	4	4
221 - 230 cm	5	5	5	5



**Montage der Abdeckkappen**

**1**

**Keile (11°) optional bei schräger Glasleiste**

**1A**

**Montage**

**3**

**Reihenfolge Schiene einklippsen**

**3-A1**

**3-A2**

**Trägermontage**

**2**

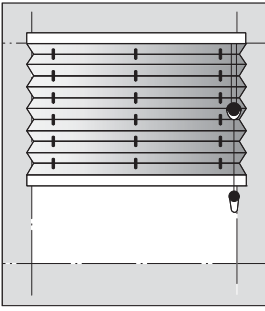
**Bedienung: Behang lösen und bewegen**

**4**

Schnurbremse entriegeln, mittels Schnur nach der Mitte zu bewegen

Schnurbremse verriegeln mittels Hand nach dem Aussenrand zu bewegen

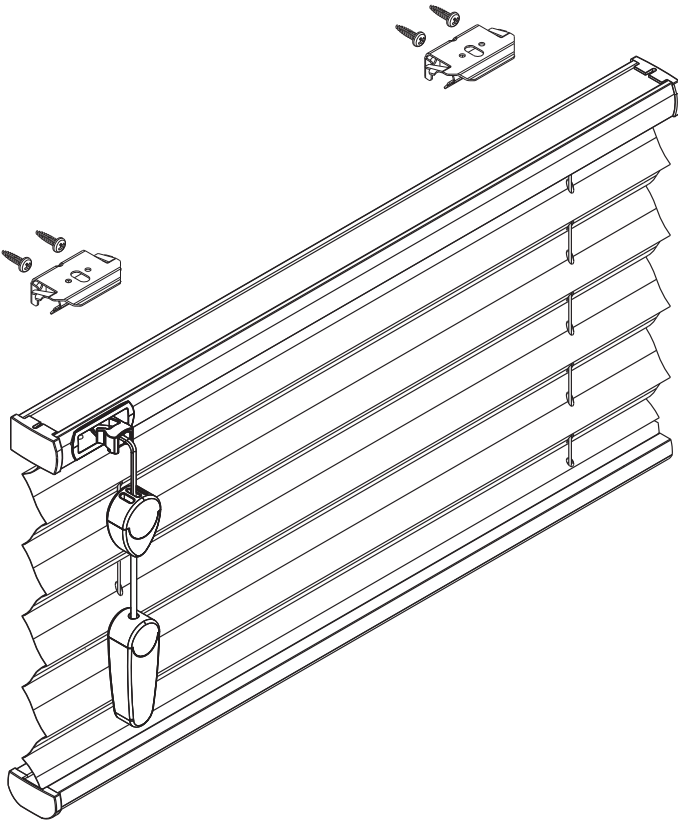
**Demontage**



## Aufmontage / Wandmontage [W1]

- Beim Öffnen Produkt nicht mit scharfem Messer beschädigen!
- Schrauben-Montage: Schraubenzieher Größe 2 (POZIDRIVE) verwenden. Keinen Akkuschrauber nutzen.
- Schienen-Demontage: Schraubenzieher, flach, Größe 2 verwenden.
- Ausschließlich die mitgelieferten Originalschrauben verwenden!

**Modell  
A010**



Anlagenbreite	Anzahl der Bauteile	
0 - 80 cm	2	4
81 - 150 cm	3	6
151 - 220 cm	4	8
221 - 230 cm	5	10

